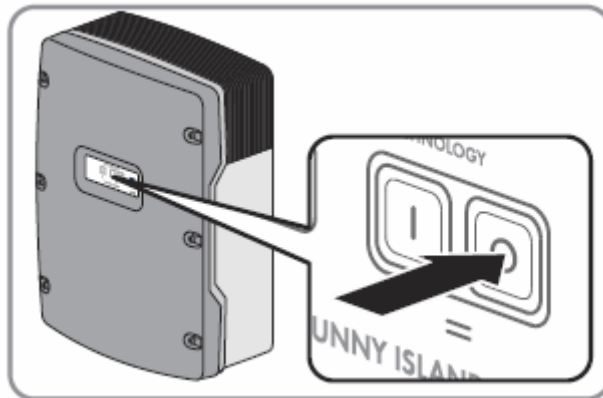


Neustart Anleitung LG Batterie + SMA Batteriewechselrichter

Anhand dieser Anleitung können Sie einen Neustart durchführen, wenn bei Ihnen ein LG Batterie-speicher mit einem SMA Wechselrichter installiert ist.

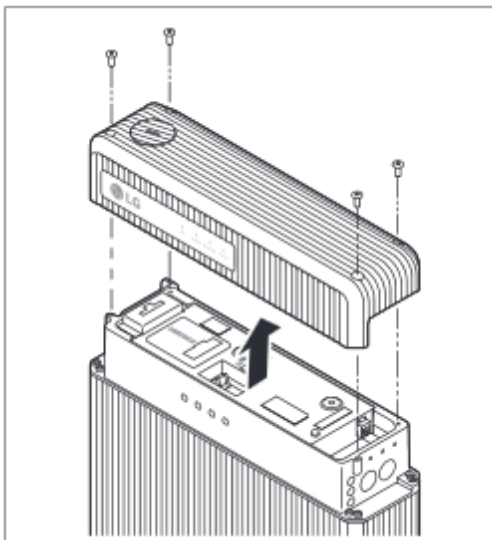
Der Neustart muss in dieser Reihenfolge erfolgen:

- 1)** Schalten Sie alle Anlagenteile komplett aus. Dazu müssen Sie die Ausschalt-Taste am Display drücken und gedrückt halten, bis ein Signalton ertönt.



- 2)** Die Sicherung im Zählerschrank für den Wechselrichter (Beschriftung: WR) ausschalten.

3)



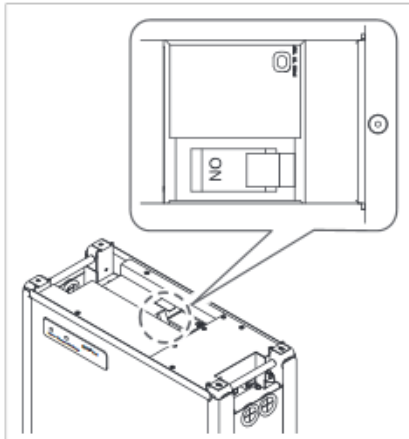
Anschließend schalten Sie die Batterie aus. Hierzu muss die Abdeckung der Batterie entfernt werden. Bei einigen Modellen ist die Abdeckung festverschraubt, lösen Sie dann die vier Schrauben, um die Abdeckung nach oben abnehmen zu können (siehe Bild). Bei einigen Modellen können Sie die Abdeckung einfach nach oben wegziehen.

- 4)** Bitte warten bis die Anlage komplett runtergefahren ist und das Display des Wechselrichters aus ist. Anschließend warten Sie bitte noch einige Minuten.

HSL Laibacher GmbH · Im Gewerbegebiet 12 · 63831 Wiesen

5) Den Neustart durchführen

- **Wurde die Batterie manuell heruntergefahren:**



Der Kippschalter (unter der Abdeckung) der Batterie muss komplett auf die Stellung off gestellt werden.

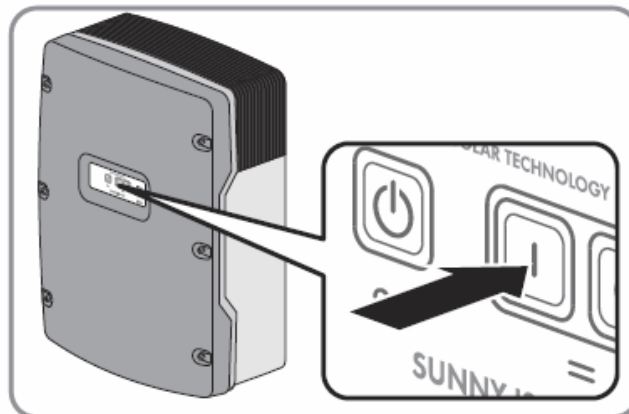
Es sind 3 Schaltstufen möglich: Off, mittel & on

Danach wieder anschalten (auf on stellen) und abwarten bis die Batterie wieder selbstständig hochgefahren ist.

Beim LG Resu 6.4 mindestens ca. 10 Sekunden abwarten bis die linke LED auf grün geht. Beim LG Resu 6.5 bleibt die LED blau.

- **Automatische Abschaltung der Batterie (zum Beispiel durch eine Störung):** (siehe oben) Wichtig!! Wenn sich der Schalter zwischen on/off in der Mittelstellung befindet muss der Schalter erst auf off gestellt werden.

6) Die mittlere Einschalttaste (I) am Batteriewechselrichter anschalten.



7) Die Sicherung im Zählerschrank wieder einschalten.

HSL Laibacher GmbH · Im Gewerbegebiet 12 · 63831 Wiesen

8) Wichtig! Bitte vorab die Modell Reihe am Typenschild überprüfen

- **Wechselrichter Serie 11** (inklusive Remote Control, siehe Abbildung):



Den Druckknopf am Remote Control lange gedrückt halten, bis im Display ein „langer Balken“ erscheint. Diesen komplett durchlaufen lassen und solange den Knopf weiter gedrückt halten, danach startet das komplette System automatisch neu.

- **Wechselrichter Serie 12:**
Das Ein-/Ausschalt Symbol für ca. 3 Sekunden gedrückt halten bis ein Signalton hörbar ist, danach startet das komplette System automatisch.

9) Nach dem Neustart kann es einige Minuten dauern bis der Wechselrichter sich mit dem Stromnetz synchronisiert hat.

10) Jetzt müsste der Wechselrichter wieder einwandfrei laufen.

Sollte das Problem weiterhin bestehen, sind wir unter folgender Rufnummer 06096-97007-0 gerne für Sie erreichbar. Für Rückfragen direkt an den Hersteller finden Sie nachfolgend die Kontaktdaten:

SMA

Kontaktformular: <https://www.sma.de/kontakt/kontakt-deutschland.html>

Telefon: +49 561 9522-1499

LG Chem

Alexander Burkert

Telefon: 061965719609

Mobil: 0162 2970918